

単管を併用した現場発泡ウレタン盛土工法

信州大学工学部
ウレタン土木技術研究会 正会員 加藤雅士
ウレタン土木技術研究会 中村和弘
信州大学工学部 遠藤大輔
正会員 大上俊之

1. はじめに

現場発泡ウレタン盛土工法 (R-PUR 工法) は、軽量盛土工法の一つで、2種類の硬質ウレタンフォーム原液を現場で混合・発泡させることにより軽量盛土を形成する工法である。現場で発泡させることから現場の地形に合わせた自由な形状の盛土体の構築が可能で、複雑な地形に対して柔軟に対応できるという大きな特徴を有している。また、材料搬入時には発泡前の原液であるため輸送が容易であること、貯蔵スペースも小さくてすむこと、自立性、耐水性、施工性が良いなどの利点がある。

道路拡幅工事における R-PUR 工法の標準的な施工は、図1に示すように拡幅部となる谷川に H 形鋼の支柱を建込み、支柱間に PC パネル壁を入れ、その内部にウレタンによる軽量盛土体を形成させる構造としている¹⁾。しかしながら、この構造では、支柱の建込みやアンカーの設置工を必要とし、このことが施工スペースの確保、交通の閉鎖期間、工期等の施工の効率を結果的に低下させる要因となっている。

本研究では、施工効率の向上のために、H 形鋼の支柱の建込み、アンカーの設置工の代わりにウレタン内部に単管パイプを使用して盛土体に剛性を持たせる併用構造を提案するもので(図2)、その妥当性を数値計算により検討する。

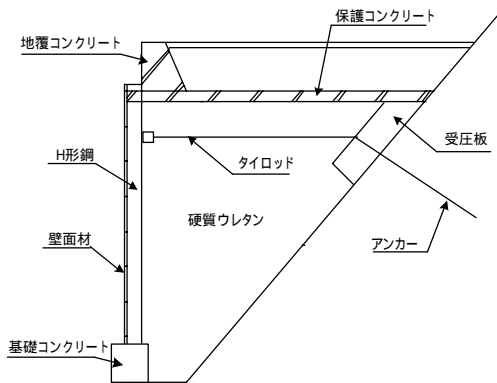


図1 現場発泡ウレタン従来構造

2. 単管パイプを併用した軽量盛土構造

単管パイプを使用した解析モデルを図3に示す。ウレタン内部に1m間隔で単管(φ48.6, t=2.4mm)を配置して盛土体に剛性を持たせ、保護コンクリートに突起を設けることで地震時における上載荷重のトップヘビー状態に抗する構造としている。この構造について地山とウレタン間の摩擦抵抗で安定性を確保できるかを汎用 FEM 解析ツール ANSYS²⁾を用いた数値解析により検討する。6節点3角形ソリッド要素を適用して平面ひずみ問題として取り扱い、単管パイプをビーム要素、ウレタンと地山間の摩擦係数を0.7と設定して解析を行った。また、比較のための従来構造のモデルでは、H形鋼支柱、タイロッドをそれぞれビーム要素、トラス要素でモデル化し、支柱基部を回転拘束の境界条件とした。常時および地震時についてそれぞれ下記の荷重条件で計算を実行した。

- ・常時
 - a. 自重 W + 路面に等分布荷重 10 kN/m²
 - b. 自重 W + 輪荷重 100 kN (T-25) 2車線
- ・地震時
自重 W + 慣性力 (W × 0.15)

解析に用いた構成材料の物性値を表1に示す。

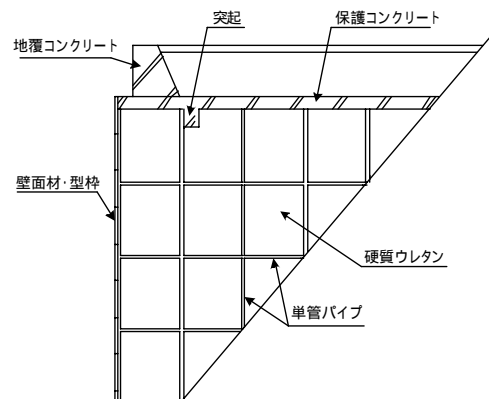


図2 単管パイプ併用構造

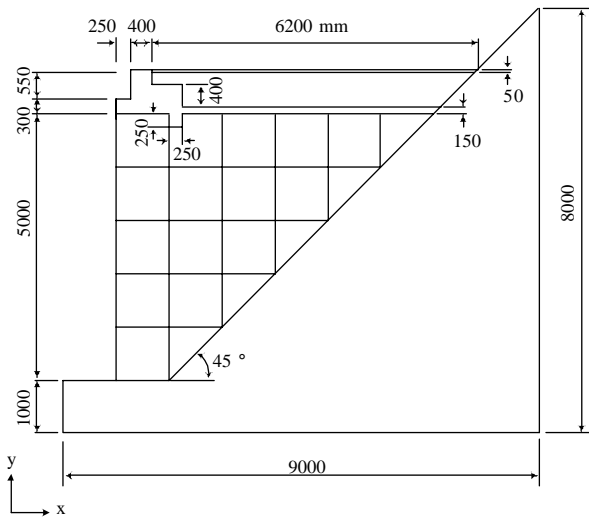


図3 解析モデル

表1. 材料物性値

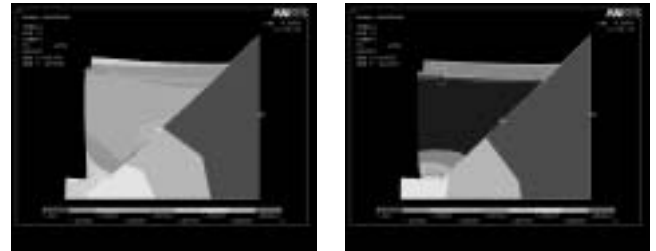
項目	ヤング係数 (kN/m ²)	ポアソン比	質量密度 (kg/m ³)
ウレタン	3.98×10^3	0.05	35.7
コンクリート	25×10^6	0.2	2498.3
アスファルト	12×10^6	0.35	2294.4
単管	205×10^6	0.3	7838.1
路盤	84×10^3	0.3	2039.4
背面土	28×10^3	0.3	-
H鋼(H200)	200×10^6	0.3	7848.9
タイロッド	200×10^6	0.3	7853.4

図4, 図5は常時aの荷重状態に対する変位の解析結果で, 水平変位, 鉛直変位について単管を使用した併用構造と従来の構造との比較をコンター図で示している. 併用構造では従来の構造に比べ変位量そのものは大きい, 水平, 鉛直変位について両構造ともに同じ傾向のコンターを示している. 柱頭部の水平変位は従来構造が7.16mm, 併用構造では11.75mm, 路面中央の鉛直変位はそれぞれ10.94mm, 14.26mmであった. 3つのケースの荷重状態に対する変位, 主応力の最大値の比較を表2に示すが, 変位は併用構造が従来構造に比べ20~40%程度大きくなるが, 応力については逆に併用構造の方が減少している. これは単管パイプを入れることによって負荷が分散された結果と考えられる.

3. おわりに

単管パイプを併用した現場発泡ウレタン盛土工法について数値解析により検討を行い, 従来工法によ

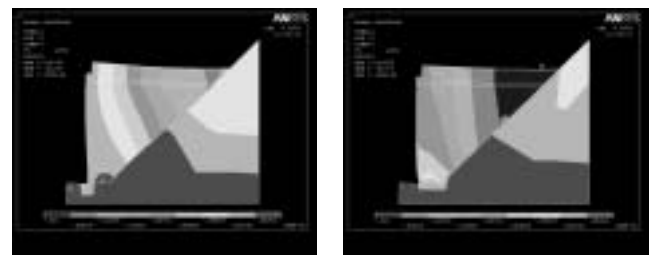
る結果との比較から併用工法の実現場への適用の可能性が示された. ただし, 実際に適用するためには他の地山勾配の場合や単管パイプの設置本数による違い, 保護コンクリートの厚さ, 慣性力に抗するための必要な突起高さ等, 構造体の安定性および摩擦係数について今後さらに検討していく予定である.



a. 従来構造

b. 併用構造

図4 水平変位コンター図(荷重状態:常時a)



a. 従来構造

b. 併用構造

図5 鉛直変位コンター図(荷重状態:常時a)

表2. 解析結果

荷重状態		最大水平変位(mm)	最大鉛直変位(mm)	最大主応力(MPa)
		従来	-9.20	-12.67
常時a	併用	-12.82	-15.77	1.70
	従来	-26.29	-35.99	7.94
常時b	併用	-36.90	-46.50	5.42
	従来	-6.91	-9.17	1.67
地震時	併用	-9.25	-11.11	1.12

参考文献

- 1)ウレタン土木技術研究会:現場発泡ウレタン軽量盛土工法「フォームライトW」設計マニュアル, 2005.
- 2)CAD/CAE研究会:有限要素法解析ソフトANSYS工学解析入門, 理工学社, 2001.